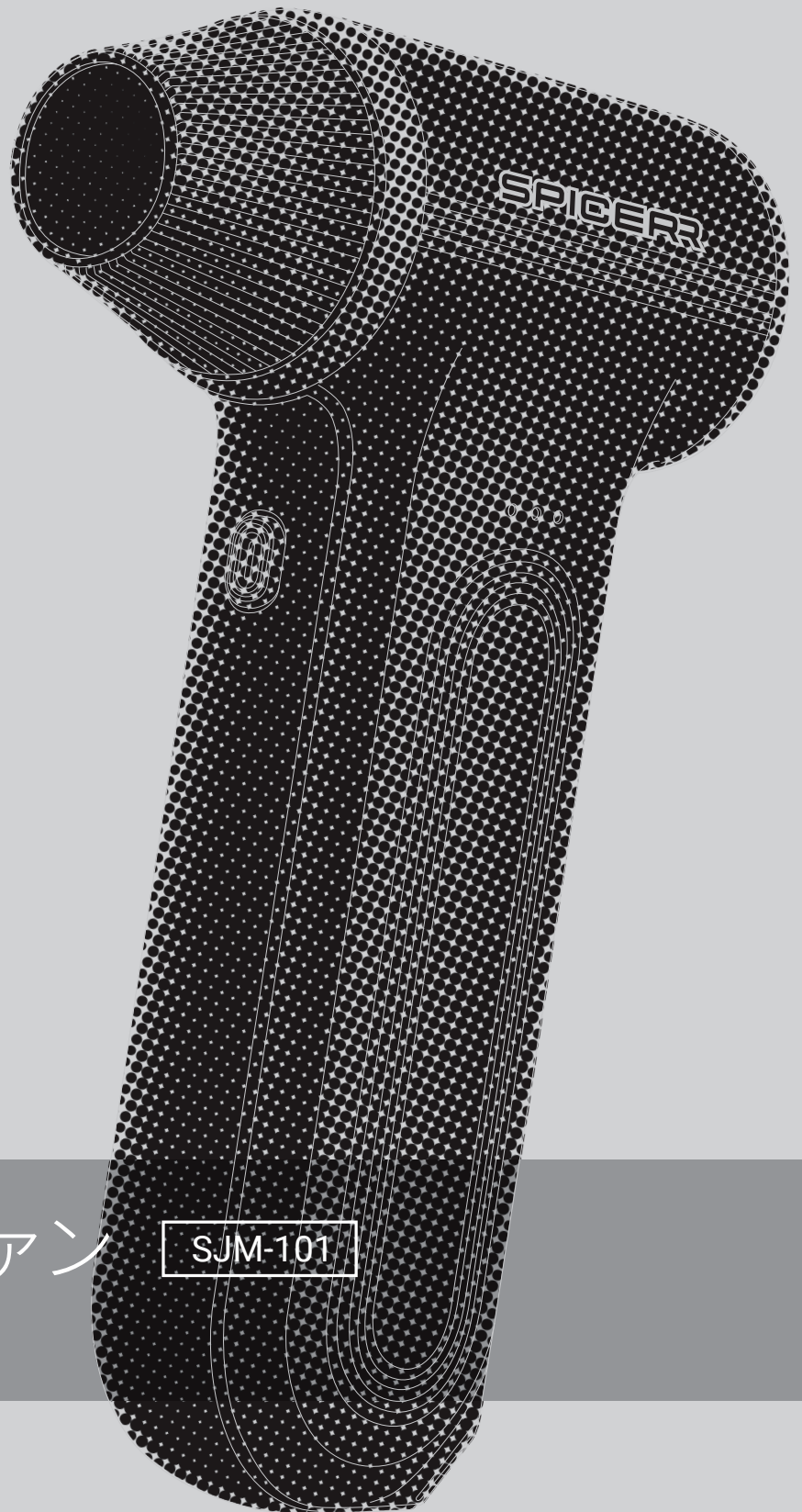


# SPICERR



## ミニジェットファン

MINI JET FAN

SJM-101

### ユーザーズマニュアル

26.05.05

# 目次

この度は、SPICERR ミニジェットファンをお買い上げいただき誠にありがとうございます。  
ご使用前にマニュアルをよくお読みいただき、正しく安全にご使用ください。

## ■ はじめに

安全に正しくお使いいただくために	3
セット内容の確認	5
各部の名称と機能	6

## ■ 本機の準備

使い方の 3 ステップ	7
充電方法	8
ノズルの取付けと取外し方法	9

## ■ 使い方

使用方法	10
------	----

## ■ その他

製品仕様	11
FAQ	12
保証規約	13
カスタマーサポート / 製品送付先	14

# はじめに

## 安全に正しくお使いいただくために

- ユーザーズマニュアルには、お使いになる方や、他の人々への危害、財産への損害を未然に防ぎ、安全なご使用のために守っていただきたい事項を記載しています。
- 本書に記載されていない使用方法によって生じた損害について当社は責任を負いません。
- 本製品は一般家庭用です。業務・事業・店舗用、商用、営利目的等の一般家庭用以外の目的でご使用になる場合、原則として保証の対象外となります。
- 安全に対する責任能力を有する者による監督、指導がない場合、製品の安全に対する責任能力・身体的能力・感覚能力・精神的能力を有していない方または知識・経験を持たない方(14歳以下)には使わせないでください。
- 表示と図記号の意味は次のようになっています。内容をご理解の上、本文をお読みください。

### ⚠ 危険

指示に従わない場合、死亡または重大な傷害に至ることを示します。

### ⚠ 警告

指示に従わない場合、死亡または重大な傷害に至る可能性があることを示します。

### ⚠ 注意

指示に従わない場合、傷害に至る可能性があることを示します。

### <一般的なご注意>

- ⚠ **危険**
  - 製品を誤って床や地面に落としたとき、破損や故障が見られる場合は使用を中止してください。
  - 14歳以下や使用能力のない人には使用させないでください。
- ⚠ **警告**
  - 分解や改造をしないこと。
  - 体調や気分がすぐれないときは使用しないこと。
  - ご使用の際は本機の付属品のみを使用すること。

### <使用上のご注意> 火災・爆発・疾患・ヤケド・本体の変形・ケガの原因になります。

- ⚠ **危険**
  - 爆発物や可燃性ガスの近くでは使用しないこと。
  - 高温・多湿の場所で使用しないこと。
  - 本体に水をかけたり、濡れた手で使用しないこと。
- ⚠ **警告**
  - 火気や暖房器具のそばでは十分注意を払ってご使用ください。
  - お手入れの際は電源を切り、USB Type-C ケーブルを抜いてください。感電やケガをする恐れがあります。
  - 作動中は、吸引口・噴射口に手や顔などを近づけたり、のぞいたりしないでください。
  - 飛散物が目や鼻に入る恐れがあります。作業時は、保護メガネや防じんマスクを着用してください。
  - 配電盤など通電部分の清掃をする場合は、通電部から機体を十分に離し、ノズルを取付けて使用してください。ノズルを取付けずに通電部の近くで使用すると、感電の原因になります。
  - 吸引口・噴射口に異物を入れないでください。機体内部部品が破損する恐れがあります。
  - 吸引口・噴射口はふさがりません。吸引口・噴射口がふさがった状態で使用すると、故障・変形・火災・感電などの原因になる恐れがあります。
  - USB Type-C ケーブルのコネクタ部分にホコリが付着している場合はふきとってください。ショート・発火の原因になります。
  - 本機は充電式の為、充電された状態であればいつでも作動します。意図しない作動にご注意ください。
- ⚠ **注意**
  - 高所作業のときは、下に人がいないことを確かめてください。
  - はしごや踏み台などの不安定な足場で作業しないでください。
  - 乾燥した環境での作業では、静電気が蓄積され、予期せぬ放電が発生する可能性があります。
  - お手入れに研磨剤やガラスクリーナー、万能クリーナーなどを使用しないでください。
  - 製品を拭くときは、乾いた布を使用してください。ガソリン、アルコール、その他の化学溶剤は使用しないでください。
  - ショートによる火災の原因となりますので、電源を入れたまま放置しないでください。
  - 吸引口・噴射口を爪や鋭利なもの等で刺したり、こすったりしないでください。
  - 吸引口から15cm以上離してご使用ください。髪の毛などが巻き込まれ、故障や事故の原因となります。
  - 強く連続使用すると本機が熱くなる場合があります。

### <保管に関するご注意> 火災・本体の故障、損傷の原因となります。

- ⚠ **警告**
  - 使用しない時は USB Type-C ケーブルを抜いて保管してください。
  - 絶縁部の劣化などで、故障・漏電・感電・火災の原因になる恐れがあります。
  - 45℃以上 -20℃以下の場所で保管しないでください。
  - 下記の場所に保管しないこと(火災、故障、変形や変色の原因となります。)
    - ・火気の近くなど高温になる場所
    - ・直射日光の当たる場所
    - ・温度変化が激しい場所
    - ・水まわりなど湿度が高く、水がかかるおそれがある場所
    - ・屋外
    - ・車内
    - ・ホコリが多い場所
- ⚠ **注意**
  - 14歳以下の手の届かないところに保管してください。
  - 凍結しない室内に保管すること。
  - 万が一凍結した場合は、電源を入れずにサイン・ハウス カスタマーサポートにお問い合わせください。凍結した状態で電源を入れるとモーターが破損する恐れがあります。

## <バッテリー / 充電に関するご注意> 液漏れ、破損、火災、感電、ケガの原因となります。

- ▲ 警告**
- USB Type-C ケーブルは本機の電源スイッチを切ってから差し込んでください。モーターの回転による反動で、本機が動きだし本製品を傷つけたり、故障などの原因になる恐れがあります。
  - USB Type-C ケーブルの抜き差しはプラグ部を持ち、確実に差し込んでください。  
火災・感電・発煙・ショートなどの原因になる恐れがあります。
  - 濡れた手で電源プラグの抜き差しは行わないこと。
  - 本体にリチウムイオンバッテリーを内蔵しています。製品規程入力以上の電源（改造品等）に接続しますと、爆発、発火、発煙の危険がありますので、絶対におやめください。
  - 火や熱の近く、直射日光の当たる場所での保管は避けてください。
  - 45°C以上 -20°C以下の場所で保管しないでください。
  - バッテリーが液漏れしたり、異臭を発したりするときは直ちに火気より遠ざけてください。
  - 強い静電気の発生する場所では使用しないでください。
  - バッテリーから漏れた液が目や肌に付着した時は、こすらずに清潔な水で洗い流してください。  
洗い流した後は、早急に眼科や皮膚科などの医師の診断を受けてください。  
漏れた液が本体内部に残っていることがあるので、お買い上げの販売店にご相談ください。
  - バッテリーから液漏れして皮膚や衣類に付着した場合は、直ちに水道水などのきれいな水で洗い流してください。
  - 分解したり開けたりしないでください。
  - 高温の環境では充電しないでください。
  - 充電が完了したら早めに USB Type-C ケーブルを USB-Type C 充電用ポートから取外してください。
  - ドライバーなどの金属を、USB チャージャーの端子に接触させないこと。
  - 充電は屋内のみで行い、雨に濡れないようにしてください。
  - 家庭用コンセントからの充電の際は指定の USB チャージャーを使用してください。  
指定以外の USB チャージャーを使用すると、発熱、破裂、発火、故障の原因となります。
  - USB チャージャーを使用する場合、指定以外の電源、電圧で充電しないでください。交流 100V-240V 以外の電源、電圧で充電すると火災や故障の原因となります。
  - 長期間使用しない時は USB チャージャーをコンセントから抜いてください。  
挿したままの状態では発熱、破裂、発火、感電、故障の原因となります。
  - 充電時には接続端子にゴミや汚れ、水分などが付いていないか確認してください。
  - 内蔵バッテリーは消耗品です。劣化した状態の内蔵バッテリーで製品を使用し続けるとバッテリーの発熱、破裂、発火、故障の原因となります。
  - USB Type-C ケーブルが損傷した場合は、危険を避けるために必ず交換してください。
  - USB Type-C ケーブルを傷つけたり、引っ張ったりして無理な力を加えないでください。  
火災・感電・発煙・ショートなどの原因になる恐れがあります。
  - USB Type-C ケーブルが破損していたり、発熱する際は使用しないでください。  
やけど、感電、ショートによる火災の原因となります。

## <使用場所についての注意> 故障や破損の原因となります。

- ▲ 警告** • プールサイドや砂浜、公園の砂場などで使用する際は、本機が水や砂を吸い込まないように注意してください。

## <使用の対象としてはいけないもの> 疾患・ケガの原因となります。

- ▲ 警告** • ガラス片、刃物、ネジ、小石などを吹き飛ばさないでください。

## <異常や故障が発生したとき> 発熱・発火・感電・ケガの原因となります。

- ▲ 警告** • 下記のような場合は直ちに使用を中止して、販売店またはサイン・ハウス カスタマーサポートに連絡すること。
- 煙が出た場合
  - 異臭がした場合
  - 本体が異常に熱い場合
  - 本体に異常振動が生じた場合

## <快適にご使用いただくために>

- 充放電時間は使用環境により変化します。
- 防水・防滴仕様ではありません。
- 長時間放置された場合、自然放電によりバッテリーの残量が低下している場合があります。定期的な充電および作動確認を行ってください。
- 汚れが気になる場合は、柔らかい布で乾拭きしてください。
- 汚れがひどい場合には、薄めた中性洗剤を含ませた布で軽く拭いて汚れを落とし、その後洗剤が残らないように水拭き及び乾拭きをしてください。
- 定期的に噴射口と吸引口の粘着物を取り除いてください。
- リチウムイオンバッテリーのリサイクルにご協力ください。製品が不要になった場合には、お住まいの市区町村または自治体のルールに従って処分してください。
- 本機の外観カバーはプラスチックの特性上、紫外線等の影響による経年変化で変色することがありますが、機能や性能には影響ありません。あらかじめご了承ください。



Li-ion

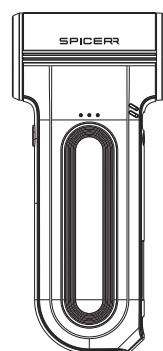
リチウムイオンバッテリーのリサイクルにご協力ください。  
製品が不要になった場合には、お住まいの市区町村  
または自治体のルールに従って処分してください。

## セット内容の確認

製品パッケージには下記パーツが同梱されています。

ご使用前にすべてが揃っていることを確認ください。

万が一不足がございましたら、お手数ですがお買い求めいただいた販売店までご連絡ください。



### 1 本体 × 1

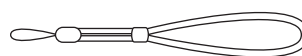


スタンダード

### 2 ノズル × 1 ※ノズルは本体に装着された状態で梱包されています。



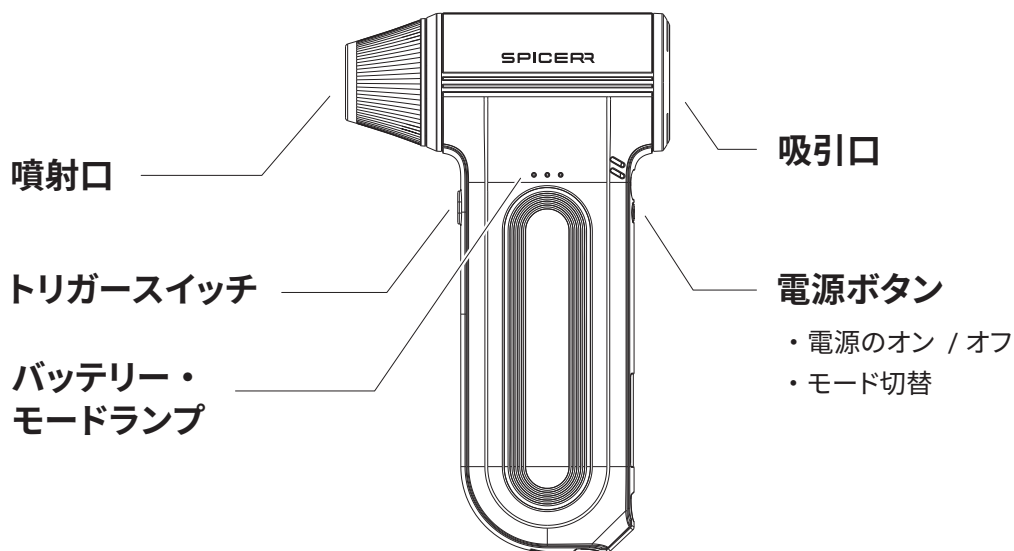
### 3 USB Type-C ケーブル × 1



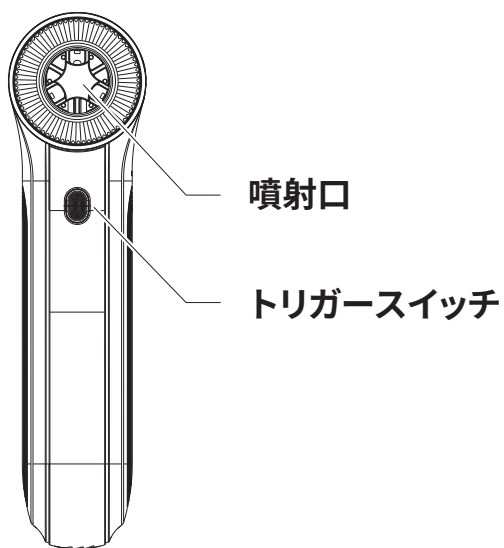
### 4 ストラップ × 1

# 各部の名称と機能

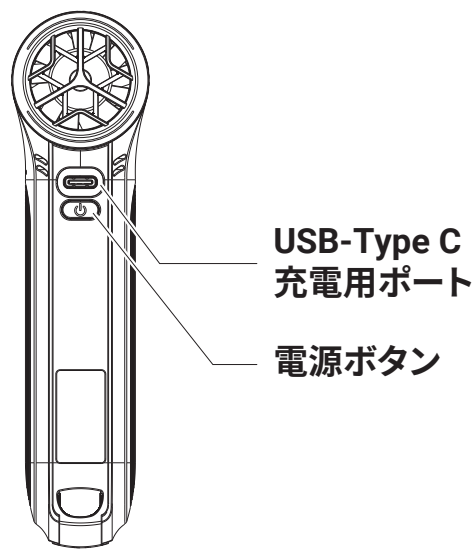
## 側面



## 前面



## 背面



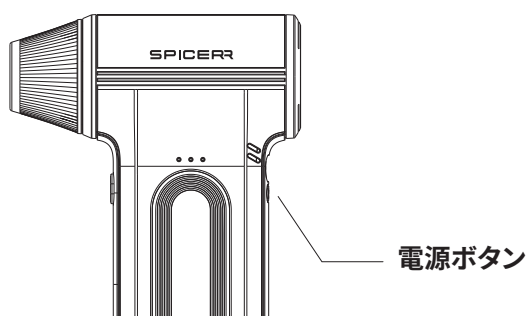
# 本機の準備

## 使い方の3ステップ

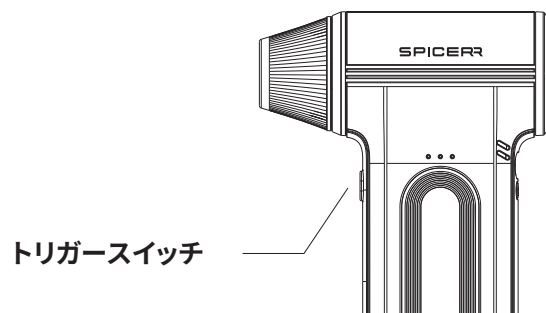
### 1 充電する



### 2 電源ボタンを長押しして、電源を入れる



### 3 トリガースイッチを引いて噴射する



・吸引口から15cm以上離してご使用ください。髪の毛などが巻き込まれ、故障や事故の原因となります。

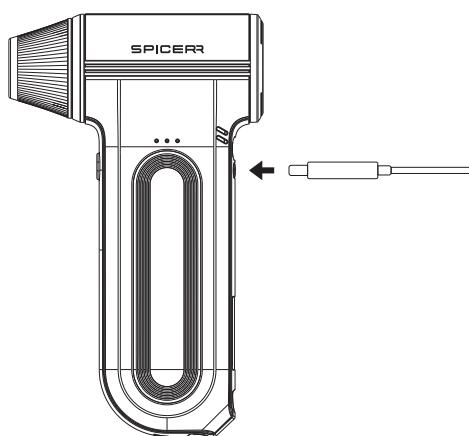
# 充電方法

## 充電方法

※本製品には、USB チャージャーは同梱されておりません。  
PSE マークの付いた市販の USB チャージャー（DC5V-2A 以下推奨）をご使用ください。

- 1) ご使用前に USB Type-C 充電用ポートに USB-Type C ケーブルを接続し、バッテリーの状態を確認してください。
- 2) 下図に示すように、USB-Type C ケーブルを USB Type-C 充電用ポートに挿入し、充電を開始します。  
3つのランプがすべて点灯すると、充電完了です。
  - バッテリーランプが点灯しない、または空気の噴射が弱いときはバッテリー残量が少なくなっているため、充電する必要があります。
  - 使用後は、バッテリー保護のため充電してから保管してください。

付属品以外のケーブルは使用しないでください



### バッテリー残量表示 ※充電時

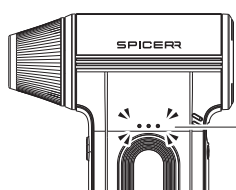


#### バッテリー・モードランプ

- ・3つ点灯：100%
- ・2つ点灯：50%
- ・1つ点灯：25%

- 3) 充電が完了したら、USB-Type C ケーブルを USB Type-C 充電用ポートから抜きます。
  - 購入直後は十分に充電されておりません。ご使用前に充電を行ってください。
  - 充電は風通しの良い乾燥した場所で行ってください。
  - 完全な充電はバッテリーの残量により約 3.5 時間かかります。  
充電には 7.5W の出力に対応している USB チャージャーを推奨しています。  
※満充電の時間は目安です。使用するチャージャーや充電環境によって、時間が前後することがあります。
  - USB チャージャーを使用する場合、指定以外の電源、電圧で充電しないでください。  
交流 100V-240V 以外の電源、電圧で充電すると火災や故障の原因となります。

### バッテリー残量不足



バッテリー・モードランプが3点減します。  
充電してください。

# ノズルの取付けと取外し方法

## ノズルの取付け ※ノズルは本体に装着された状態で梱包されています

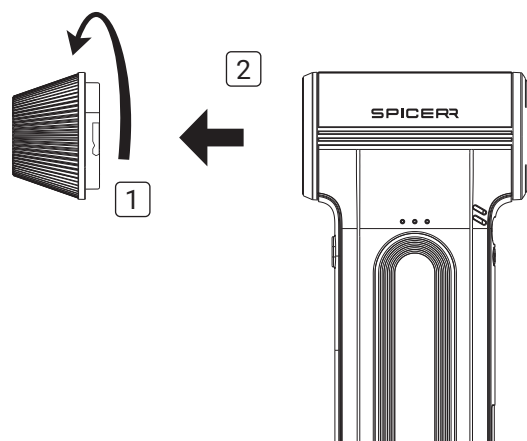
ノズルのつめと本体の噴射口のへこみ部分を合わせて、時計周りに回してロックします。



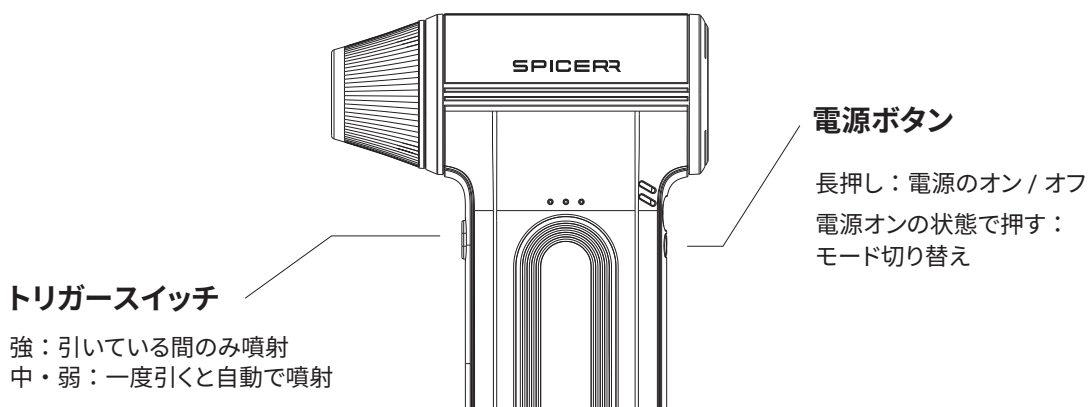
ノズルを取付けた際は、ノズルが本体にきちんとロックされていることを確認してください。

## ノズルの取外し

ノズルを外す際には反時計周りに回し、引き抜きます。



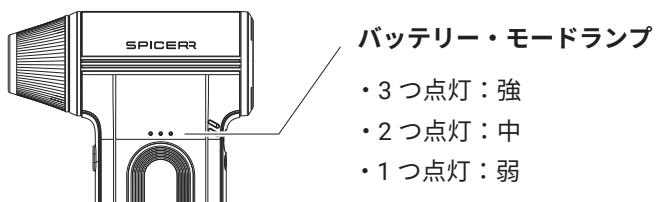
### 使用方法



### 電源オン/オフ

電源ボタンを長押しして電源のオン/オフを切り替えます。  
電源オンで自動的にスタンバイモードになります。  
※保護機能により、3分放置すると自動で電源がオフになります。

### モード表示 ※電源オン時



### モード切替

風速（モーター回転数）を強/中/弱の3段階で切替えることができます。  
切替える際は、本機の電源がオンの状態で、電源ボタンを押して切替えます。  
各モードは電源オンの状態でモードランプで確認できます。  
起動した際はデフォルトが強になっております。

**強**：トリガースイッチを引いている間のみ空気が噴射され、離すと噴射が止まります。  
**中・弱**：トリガースイッチを1度引くと連続で空気が噴射します。もう1度引くと噴射が止まります。

- ・強で連続使用すると本機が熱くなる場合があります。ご注意ください。
- ・本製品は防水・防滴仕様ではありません。本体に水をかけたり、濡れた手で使用しないでください。

## 製品仕様

※本仕様は予告無く変更する場合があります。

製品名称	SPICERR ミニジェットファン
製品品番	SJM-101
最大回転数	110,000 rpm
風速	最大：63 m/s ※弊社測定参考値
モーター出力	120 W
定格電圧	7.4V
バッテリー容量	2,500 mAh（リチウムイオンバッテリー）
使用時間	約 19 分（強）～ 240 分（弱）
充電時間	約 3.5 時間 <small>※7.5W の出力に対応している USB チャージャーの使用を推奨 ※満充電の時間は目安です。使用するチャージャーや充電環境によって、時間が前後することがあります。</small>
製品サイズ	約 W87 × H145 × D37mm
製品重量	約 219 g
安全設計	過熱保護 / 過電流保護 / 自動電源 OFF

## FAQ

### 防水性能はありますか？

- A** 本製品は防水・防滴仕様ではありません。  
本体に水をかけたり、濡れた手で使用した場合、破損する恐れがあります。

### バッテリーパックは追加で購入できますか？

- A** 購入できません。  
本製品はバッテリーが内蔵されており、バッテリー交換・修理ができません。  
お客様ご自身による交換・修理は危険です。絶対におやめください。

## 故障かな？

### 「ファンが回らない」

以下の可能性があります

- ・電源が入っていない。
- ・バッテリー残量が無い。  
バッテリー残量が無い場合、バッテリー・モードランプが3つ点滅します。
- ・安全装置が作動し、一時的に停止している。  
本機が所定温度を超えると、装置保護の為に一時的に動作停止する事があります。  
温度が下がると自動復帰し、再度起動できるようになります。

### 「風力が弱い」

以下の可能性があります

- ・本機のバッテリー残量が十分でない。  
本機のバッテリー残量が少なくなると出力が落ちます。
- ・安全装置が作動し、一時的に出力を抑えている。  
本機が所定温度を超えると、装置保護の為に一時的に出力を抑えることがあります。



その他の FAQ はこちら

▶ <https://sygnhouse.jp/faq/>



上記内容をご確認いただいた上で、動作不良が解消しない場合はカスタマーサポートへお問い合わせください。保証期間内であれば本機の交換など対応させていただきます。

## 保証規約

本製品の保証期間は購入日から1年間とし、その期間内に製品の製造上の不良または材質の不良が発生した場合、弊社の判断で、製品の交換を行います。

**下記条件の場合は、有償（交換費用、送料等）となる場合があります。**

**また、製品の状態によっては対応致しかねる場合があります。**

- ・ご使用環境に起因する不具合、故障
- ・本製品の耐久性を超える負荷、環境下でのご使用において発生した故障
- ・誤った使用方法により発生した故障
- ・使用過程での紛失や劣化、破損、接触不良等が生じた場合
- ・弊社サポート以外（お客様自身によるもの、他社等）での改造・修理・調整・部品交換等をされた場合

**また、下記条件に関しましては、弊社では一切の保証・責任を負いかねます。**

- ・天災による故障
- ・本製品の故障による付随的および間接的な損害  
（事故、傷害、時間の損失、不便の発生、利益の損出、付随的に発生した費用等）

**本保証規定は日本国内においてのみ有効です。海外からの交換依頼、および海外でご利用いただいている製品に関しては保証をお受けになれません。**

**製品を送付する際には必ず下記の情報を添付してください。**

**添付なき場合、保証は無効となり、有償（交換費用、送料等）での対応となります。**

1. 販売店の押印、並びに購入日が記入された保証書\*
2. 送付内容（製品の種類と数量）
3. お客様のお名前と電話番号
4. 送付理由および故障内容
5. 返送先のご住所

\* 保証書に店舗押印がなく購入日が記載されていない場合は、購入日（購入店舗）を確認できるレシート、領収書も添付してください。また、お客様自身で購入店舗、購入日を記入したものは無効となります。

保証期間は製品が最初に購入された日を起算とします。インターネットオークション等で購入の場合は、保証期間はインターネットオークション等の販売者より引き継ぐことになり、インターネットオークション等での購入日から1年間ではありません。

販売者より引き継いだ保証書（購入日、押印未記入の場合は購入日が確認できるレシート、（領収書）が必要となります。

保証期間は弊社での交換により延長はされません。

当初の保証期間の満了日をもって保証期間は終了いたします。

## カスタマーサポート / 製品送付先

お電話でのお問い合わせ

**TEL : 044-400-1979**

受付時間 : 土日祝日をのぞく平日 10:00~17:00

WEB フォームからのお問い合わせ

**<https://sygnhouse.jp/contact/>**



製品送付先

**株式会社サイン・ハウス**

〒211-0012 神奈川県川崎市中原区中丸子 13-2 N棟 11階

**TEL : 044-400-1979**

**<http://sygnhouse.jp/support/>**

本マニュアル（製品仕様、保証規定等）の内容は製品アップデート等により、予告なく変更される場合があります。

最新の製品情報、保証規定については弊社 WEB ページをご確認ください。

<https://sygnhouse.jp/support/manual/>