



ポケットابل高圧洗浄機

POCKETABLE PRESSURE WASHER

クイックマニュアル 26.04.03

操作方法など詳しくは [WEB サイト](#)にて公開する「[SPICERR ポケットابل高圧洗浄機 SWU-201/ PHP-201 ユーザーズマニュアル](#)」をご確認ください。

本マニュアル（製品仕様、保証規定等）の内容は製品アップデート等により、予告なく変更される場合があります。最新の製品情報、保証規定については弊社 [WEB ページ](#)をご確認ください。



安全に正しくお使いいただくために

- 本機は水を高圧で噴射して、汚れを落とすための製品です。それ以外の目的で使用しないでください。
- クイックマニュアルには、お使いになる方や、他の人々への危害、財産への損害を未然に防ぎ、安全なご使用のために守っていただきたい事項を記載しています。
- 本書に記載されていない使用方法によって生じた損害について当社は責任を負いません。
- 本機は一般家庭用です。業務・事業・店舗用、商用、営利目的等の一般家庭用以外の目的でご使用になる場合、原則として保証の対象外となります。
- 安全に対する責任能力を有する者による監督、指導がない場合、製品の安全に対する責任能力・身体的能力・感覚能力・精神的能力を有していない方または知識・経験を持たない方（子供を含む）には使わせないでください。子供が使う場合は遊ばないよう監督されていることを確認してください。
- 表示と図記号の意味は次のようになっています。内容をご理解の上、本文をお読みください。

⚠ 危険

指示に従わない場合、死亡または重大な傷害に至ることを示します。

⚠ 警告

指示に従わない場合、死亡または重大な傷害に至る可能性があることを示します。

⚠ 注意

指示に従わない場合、傷害に至る可能性があることを示します。

< 一般的なご注意 >

⚠ 危険

- シャワーノズル以外で人、動物に向けて使用しないでください。
- 子供や使用能力のない人には使用させないでください。
- 製品を誤って床や地面に落とすとき、破損や故障が見られる場合は使用を中止してください。

⚠ 警告

- 体調や気分がすぐれないときは使用しないこと。
- 分解や改造をしないこと。
- ご使用の際は本機の付属品のみを使用すること。

< 使用上のご注意 > 火災・爆発・疾患・ヤケド・本体の変形・洗浄面の損傷・ケガの原因になります。

⚠ 危険

- 火気や暖房器具のそば、爆発物や可燃性ガスの近くで使用しないこと。
- 塗料性シンナー、アセトンなどの溶剤や不希釈酸性溶液とそれらを含む溶液、燃料油などを自吸水源や洗浄剤として使用しないこと。
- 高温・多湿の場所で使用しないこと。
- 本体に水をかけないこと。
- 衣類または履物類を洗浄するために、自分自身、他人に向けて使用しないこと。

⚠ 注意

- 本機を使用する前に、必ず給水源に接続してください。
- 本体の吸排気口をふさいだり、シートなどで覆った状態で使用しないこと。
- 本体に過度の衝撃を加えないこと。
- 40℃以上のお湯、雨水、塩分濃度の高い水などは使用しないこと。
- 本機を通った水を飲料水としては使用しないこと。
- 着脱するアクセサリーは地面に直接置かないでください。異物がアクセサリー内に入り、ノズルが詰まる恐れがあります。
- 水道水/精製水をご使用ください。海水、ガソリン、殺虫剤など、他の液体がデバイス内部に入ると故障の原因になるので使用しないでください。
- 給水本管に接続された機器や蛇口に本機を接続しないこと。
- お手入れに研磨剤やガラスクリーナー、万能クリーナーなどを使用しないこと。
- 製品を拭くときは、乾いた布を使用してください。ガソリン、アルコール、その他の化学溶剤は使用しないでください。
- 給水ソケットと取水ろ過フィルターは、定期的に清掃してください。
- 本体とノズルはしっかりと両手で保持すること。
- 汚染された可能性のある場所を洗浄する場合は、マスクなどの適切な防護服を身につけること。
- 外壁などを洗浄する際は、洗浄対象物からの跳ね返りに注意すること。
- メガネなどの適切な保護具を着用してください。
- タイヤやタイヤバルブを洗浄する場合は30cm以上の距離を保つこと。

< 洗浄の対象としてはいけなないもの > 火災・爆発・疾患・ケガ・ヤケドの原因となります。

⚠ 危険

- 炎や高温の粉じん、塊などに向けて使用しないこと。
- 電気部品を含む機器に直接水をかけないでください。
- シャワーノズル以外で人、動物に向けて使用しないでください。

< 使用場所についての注意 > 水漏れや破損の原因となります。

⚠ 注意

- 排水設備のない室内では使用しないこと。
- 水を高圧噴射するための、安全な距離が確保できない狭い場所などでは使用しないこと。

< 異常や故障が発生したとき > 発熱・発火・感電・ケガの原因となります。

⚠ 警告

- 以下のような場合は直ちに使用を中止して、販売店またはサイン・ハウス カスタマーサポートに連絡すること。
 - ・煙が出た場合
 - ・異臭がした場合
 - ・本体が異常に熱い場合
 - ・本体に異常振動が生じた場合

カスタマーサポート / 製品送付先

株式会社サイン・ハウス

〒211-0012 神奈川県川崎市中原区中丸子 13-2 N棟 11階

TEL : 044-400-1979 <http://sygnhouse.jp/support/>

< 電池 / 充電に関するご注意 > 液漏れ、破損、火災、感電、ケガの原因となります。

⚠ 警告

- 分解したり開けたりしないでください。
- 本機を熱や火に近づけたり、直射日光の当たる場所に保管しないでください。
- 高温の環境では充電しないでください。
- 長時間充電しないでください。
- バッテリーから漏れた液が目や肌に付着した時は、こすらずに清潔な水で洗い流してください。洗い流した後は、早急に眼科や皮膚科などの医師の診断を受けてください。漏れた液が本体内部に残っていることがあるので、お買い上げの販売店にご相談ください。
- ドライバーなどの金属を、USBチャージャーの端子に接触させないこと。
- 濡れた手で電源プラグの抜き差しは行わないこと。
- 充電は屋内のみで行い、雨に濡れないようにしてください。
- 家庭用コンセントからの充電の際は指定の USBチャージャーを使用してください。指定以外の USBチャージャーを使用すると、発熱、破裂、発火、故障の原因となります。
- USB チャージャーを使用する場合、指定以外の電源、電圧で充電しないでください。交流 100V-240V 以外の電源、電圧で充電すると火災や故障の原因となります。
- 長期間使用しない時は USB チャージャーをコンセントから抜いてください。挿したままの状態で放置すると、発熱、破裂、発火、感電、故障の原因となります。
- 充電時には接続端子にゴミや汚れ、水分などが付いていないか確認してください。
- 内蔵バッテリーは消耗品です。
- 劣化した状態の内蔵バッテリーで製品を使用し続けるとバッテリーの発熱、破裂、発火、故障の原因となります。
- 充電ケーブルの抜き差しはプラグ部を持ち、確実に差し込んでください。火災・感電・発煙・ショートなどの原因になる恐れがあります。
- 本体にリチウムイオン充電電池を内蔵しています。製品規程入力以上の電源（改造品等）に接続しますと、爆発、発火、発煙の危険がありますので、絶対におやめください。
- 45℃以上・20℃以下の場所で保管しないでください。
- バッテリーが液漏れしたり、異臭を発したりするときは直ちに火気より遠ざけてください。
- 強い静電気の発生する場所では使用しないでください。
- 充電が完了したら早めに充電ケーブルのプラグから取外してください。
- 充電ケーブルが損傷した場合は、危険を避けるために必ず交換してください。
- 充電ケーブルを傷つけたり、引っ張ったりして無理な力を加えないでください。火災・感電・発煙・ショートなどの原因になる恐れがあります。
- 充電ケーブルが破損していたり、発熱する際は使用しないでください。やけど、感電、ショートによる火災の原因となります。

< 保管に関するご注意 > 火災・本体の故障、損傷・水漏れの原因となります。

⚠ 警告

- 子供の手の届かないところに保管してください。
- 45℃以上・20℃以下の場所で保管しないでください。
- 下記の場所に保管しないこと（火災、故障の原因となります。）
 - ・火気の近くなど高温になる場所
 - ・直射日光の当たる場所
 - ・温度変化が激しい場所
 - ・水まわりなど湿度が高く、水がかかるとおそれがある場所
 - ・屋外
 - ・車内
 - ・ホコリが多い場所

⚠ 注意

- 凍結しない室内に保管すること。
- 本体およびアクセサリーの水抜きが不完全な場合、凍結により破損する恐れがあります。使用後はしっかりと水抜きを行ってください。
- 万が一凍結した場合は、電源を入れずにサイン・ハウス カスタマーサポートにお問い合わせください。凍結した状態で電源を入れるとモーターやポンプが破損する恐れがあります。

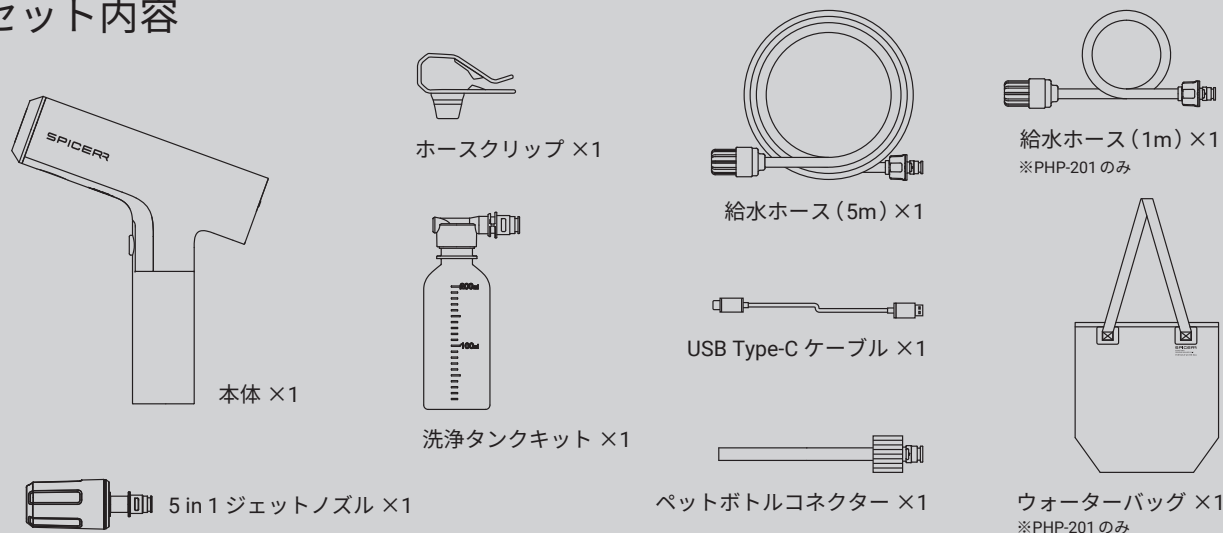
< 快適にご使用いただくために >

- 本機を長期間使用しない場合は、半年に1回程度の充電をおすすめします。
- 本機は、常温(20℃±5℃)で使用するときに最も性能が高くなります。
- 廃バッテリーは分別してリサイクルする必要があり、ゴミ箱に捨てないでください。製品が不要になった場合には、お住まいの市区町村または自治体のルールに従って処分してください。
- 本機は静音設計となっておりますが、周辺環境を考慮の上、ご使用ください。
- 本機の外観カバーはプラスチックの特性上、紫外線等の影響による経年変化で変色することがありますが、機能や性能には影響ありません。あらかじめご了承ください。



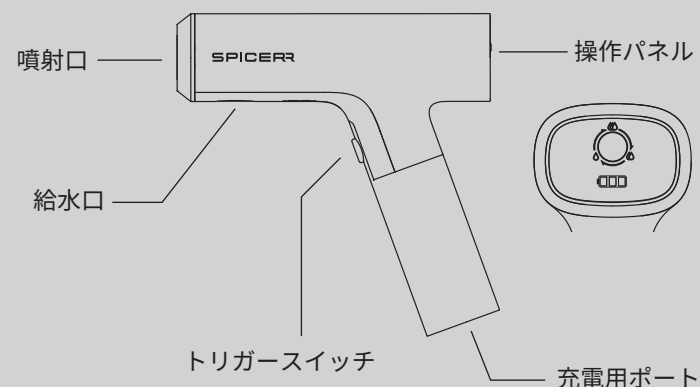
リチウムイオン電池のリサイクルにご協力ください。製品が不要になった場合には、お住まいの市区町村または自治体のルールに従って処分してください。

セット内容



製品パッケージには上記パーツが同梱されています。ご使用前にすべてが揃っていることを確認ください。万が一、不足がございましたら、お手数ですがお問い合わせいただいた販売店までご連絡ください。

製品名称



注：工場出荷時の品質基準を満たすため、新品の製品は出荷前に動作テストをしています。製品によっては水滴が残っていることがありますが、これは正常なことであり、使用に支障はありません。

本機の準備

充電方法

- 1) ご使用前に USB Type-C 充電用ポートに充電ケーブルを接続し、電池の状態を確認してください。

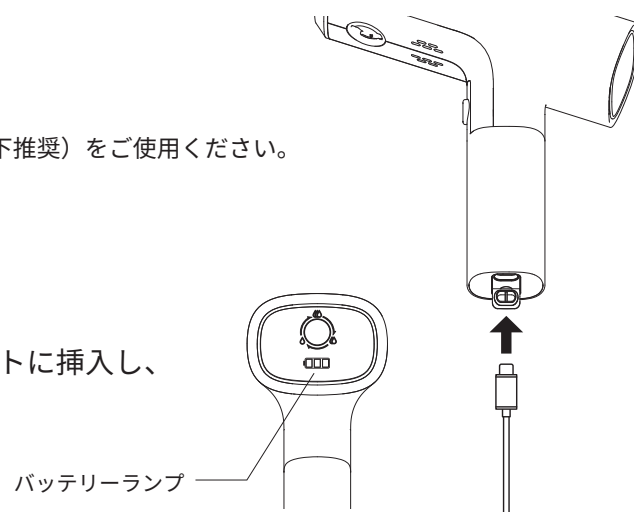
※ 本機には、USB チャージャーは同梱されておりません。PSE マークの付いた市販の USB チャージャー（DC5V-2A 以下推奨）をご使用ください。

※ 付属品以外のケーブルは使用しないでください

バッテリー残量表示が点灯しないとき、または水圧が低い状態のときは、バッテリー残量が少ないため、使用前に充電する必要があります。使用後は、バッテリー保護のため充電してから保管してください。

- 2) 右図に示すように、充電用ポートの防水キャップを開け、充電ケーブルを USB Type-C 充電用ポートに挿入し、充電を開始します。3つのランプがすべて点灯すると、充電完了です。
- 3) 充電が完了したら、充電ケーブルのプラグを抜き、防水キャップを閉じます。

購入直後は十分に充電されておりません。ご使用前に充電を行ってください。
充電は風通しの良い乾燥した場所で行ってください。完全な充電はバッテリーの残量により約3時間かかります。
使用中、本機が自動的に強から弱に切替わる時は、バッテリーの残量が不足しております。すみやかに充電して下さい。
電力が低下しすぎた場合、バッテリーを保護するために自動的に電源オフ機能が働きます。その際はすみやかに充電して下さい。
ご自身での分解・組立は行わず、修理が必要な場合はサイン・ハウス カスタマーサポートまたは販売店にご相談ください。



ノズルの取付方法

▲ 注意：使用中にノズルを他人や自分に向けないでください

● 5 in 1 ジェットノズルの取付

ノズルを本体の噴射口のへこみ部分に差し込み、押し込みながら時計回りに半回転させてロックします。

ノズルの噴射口を回転させて、噴射角度を調整します。

※ ノズルを外す際には押し込みながら反時計回りに半回転し、引き抜きます。

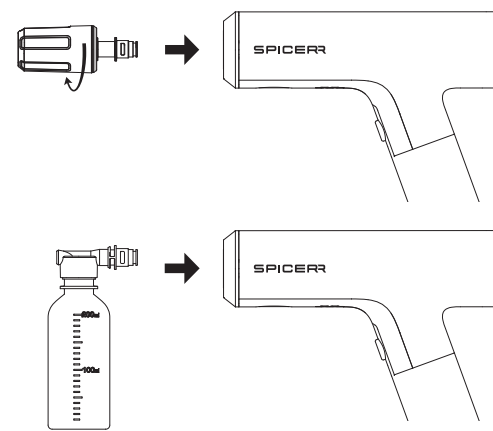
● 洗浄タンクキットの取付

洗車用洗剤を洗浄タンクキットに注ぎ、200ml まで水を加えて希釈します。

蓋を元に戻してからノズルを差し込み、押し込みながら時計回りに半回転させてロックします。

※ ノズルを外す際には押し込みながら反時計回りに半回転し、引き抜きます。

ノズルの取付：押し込みながら時計回りに半回転し、ロックする
ノズルを外す：押し込みながら反時計回りに半回転し、引き抜く



給水ソケットの取付方法

右図のように給水ソケットを本体の給水口に差し込み、時計回りに半回転しロックします。

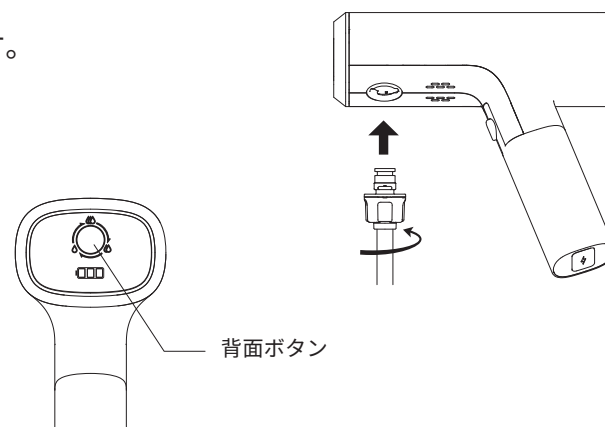
給水ソケットを持ち、反時計回りに半回転し引き下げると、給水ソケットが外れます。

使用方法

初めてご使用の際には、デフォルトの「強」になっております。

トリガースイッチを押しながら、背面ボタンで強・中・弱を切替えます。

本機には3段階の水圧の切替えをメモリーする機能がございます。
ご使用時の最後の水圧が記憶されますので、次のご使用の際に同じ水圧で使うことが可能です。
メモリーは充電の際にリセットされます。リセット後はデフォルトの「強」に戻ります。



保管方法

持ち手を下に引っ張り、本体側に折りたたみます。

保管の際には誤作動を防ぐため、必ず折りたたんで保管してください。

