

取扱説明書・製品保証書



ご購入時は保証規定をご確認・ご同意の上ご購入ください。
本書が無き場合は保証が受けられません。必ず保管してください。

必ずお読みください。

この度は、LED RIBBONをお買い上げいただき、誠にありがとうございます。
安全に正しくお使いいただくために、ご使用前に本取扱説明書をよく読みご理解の上、お取り扱いください。

尚、本取扱説明書はお読みになった後も大切に保管し、ご活用ください。

取り付けはプロショップにて

本製品はヘッドライトシステムです。公道を走行する上での保安部品となるため、ヘッドライトの整備、取付作業等には専門的な知識が必要となります。本製品の取付作業については整備資格のある専門のバイクショップ様、または販売店様へのご依頼をお願いいたします。＊取付販売店様へ：本取扱説明書は、必ずお客様にお渡しください。



お客様の正常な使用状態で、万一お買い上げ1年以内に製造上の不備に起因する故障が生じた場合、製品の無償修理、製品の交換もしくは同等品への交換を行います。
お買い上げ年月日未記入、および販売店の押印のなき場合は、保証期間内であっても有償とさせていただきます。

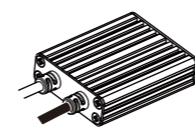
保証規定

- 本製品の保証期間は購入日から1年間とし、その期間内に製品の製造上の不良または材質の不良が発生した場合、弊社の判断で、無償修理、製品の交換もしくは同等品への交換を行います。
- 本保証は日本国内のみ有効です。
- 下記の場合の故障につきましては保証期間内であっても保証の対象外となります。
 - ・不適当な取り扱いや配線の接続、不当な修理や改造による故障および損傷。
 - ・火災、その他の天災地変、異常電圧、指定外の電源等、過失または事故による故障および損傷。
 - ・保証書の提示のなき場合、本保証書の未記入あるいは字句を書き換えられた場合
 - ・販売店の押印のなき場合。
- 本保証は製品の修理、交換にのみ適用となります。無償修理に伴い発生する付帯費用（立会い等に伴う交通費、工賃、その他諸経費）および不点灯によって発生した直接、間接の損害等全てについては、保証の対象外となります。

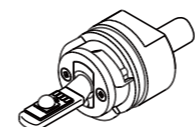
問合せ先・送付先：有限会社 サインハウス
〒158-0085 東京都世田谷区玉川田園調布2-9-14
TEL：03-5483-1711
URL：www.bolt.co.jp

キット内容

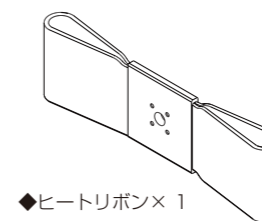
作業の前にキット内容をご確認ください。＊各パーツは改良のため予告無く変更される場合があります。



◆LEDコントローラー×1
(AC/DC兼用タイプ)



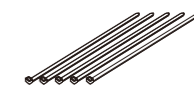
◆PH11型LEDバルブ×1



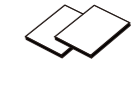
◆ヒートリボン×1



◆ヒートリボン固定用ネジ×4



◆タイラップ中×5



◆スポンジ両面シート×2

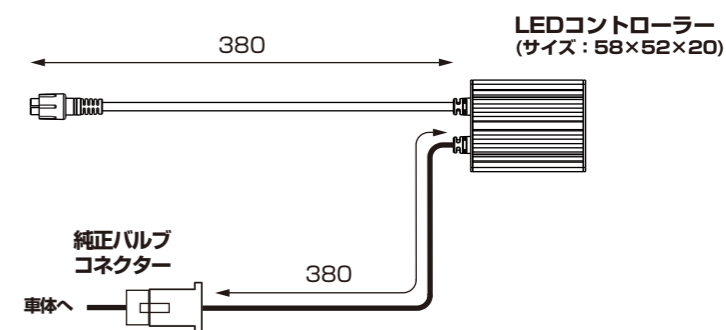
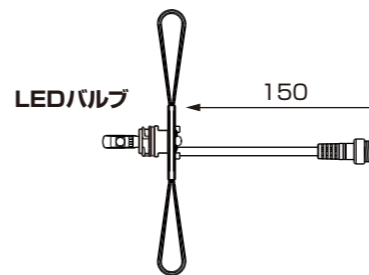


◆伝熱シリコングリス×1



◆取扱説明書兼保証書×1

配線図



安全上のご注意

WARNING 警告

- 警告 この表示を無視して、誤った取り扱いをすると生命に危険、または重大な障害につながる恐れがある内容を表示しています。

CAUTION 注意

- 注意 この表示を無視して、誤った取り扱いをすると障害、または事故につながる恐れがある内容を表示しています。

WARNING 警告

- ◆点灯中にヘッドライト灯具への組付けは行わないでください。感電や故障の原因となります。
- ◆本製品を分解及び改造して使用しないでください。発火、発煙の原因となります。
- ◆紙や布で覆ったり、燃えやすい物の近くで点灯しないでください。爆発や火災の原因となります。
- ◆ガソリン、可燃性スプレー、シンナー、ラッカーなど引火する可能性のある物の近くで点灯しないでください。爆発や火災の原因となります。
- ◆点灯時はバルブを直視しないでください。視力障害の原因となります。
- ◆本製品は精密機械です。落下させたり配線に無理な力をかけないでください。故障や感電の原因となります。
- ◆本製品の取り付けには高度な専門知識を必要とします。専門のバイクショップ様、または販売店様に取り付けを依頼してください。

- ◆本製品に損傷を発見した場合は、直ちに作業、使用を中止してください。感電の原因となります。

CAUTION 注意

- ◆本製品使用中に少しでも異常を感じた場合、お買い求めの販売店様までご連絡ください。
- ◆走行前に必ず光軸調整を行ってください。
- ◆誤った使用及び取り付け、改造しての使用、他社製品との併用などによる不具合は一切の責任を負いかねます。
- ◆一部の車両では、保安基準に適合できない場合があります。
- ◆点灯時および消灯直後に洗車などでバルブに直接水をかけないでください。温度差により、故障および破損の原因となります。

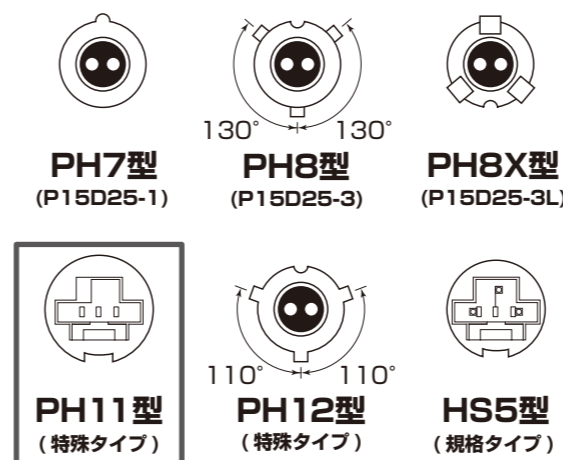
使用上のご注意

CAUTION 注意

- ◆バルブの落下や衝撃には十分に注意してください。
- ◆バルブの基盤部分には触れないでください。破損や光度低下の原因となります。
- ◆点灯時および消灯直後のバルブやヒートシンクは高温になっております。火傷の原因となりますので触れないでください。

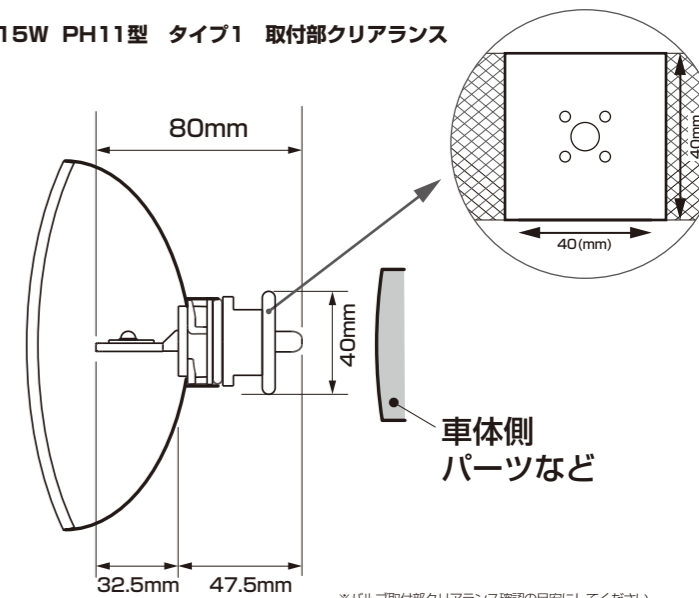
取付前の準備

バルブタイプの確認
まずはバイクに使用されているバルブタイプをご確認ください。下図は各バルブの口金形状図です。



＊PHシリーズは(株)M&Hマツシマ社の登録商標です。

MK-R15W PH11型 タイプ1 取付部クリアランス



＊バルブ取付部クリアランス確認の目安にしてください。

CAUTION 取付注意点

- ◆指定以外の配線類の変更は行わないでください。
- ◆取扱説明書およびサービスマニュアルに従って作業を行ってください。
- ◆作業は、メインスイッチをオフにし、バッテリーのマイナス端子を外した状態で行ってください。
- ◆作業は、平坦な場所で十分なスペースを確保して行ってください。
- ◆濡れた手やオイルの付いた手で作業は行わないでください。
- ◆配線の接続は確実に行ってください。
- ◆作業終了後、配線の最終確認を行ってから動作確認を行ってください。
- ◆盗難防止装置などを装着している場合は、電装系の取り扱いにご注意ください。

ご購入されたバルブタイプと車両のバルブが合っているかご確認ください。

必要工具

車両の整備に必要な基本工具、絶縁テープ、棒ヤスリ（車種により必要）、ニッパー

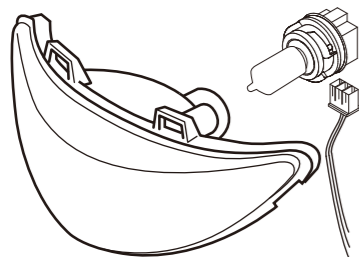
あると便利な工具

ノギス、テスター、半田、半田ごて

取付方法

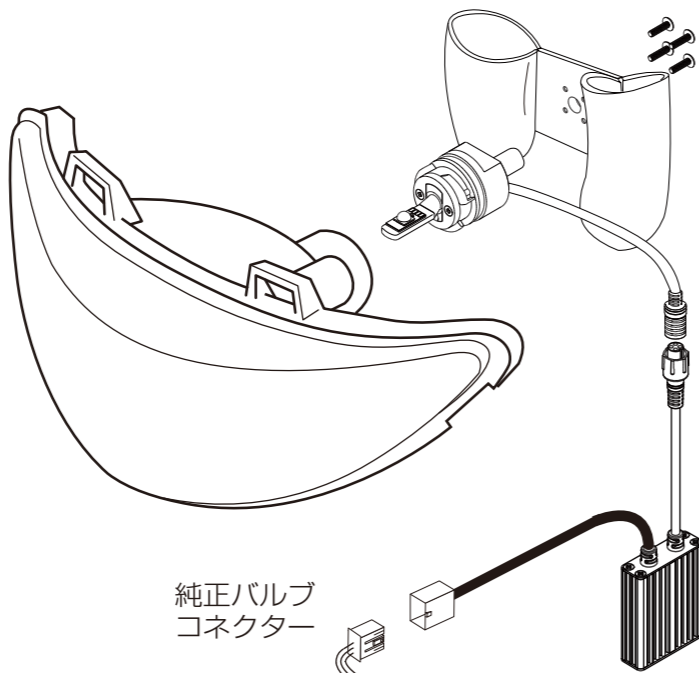
純正電源配線

ノーマルバルブ



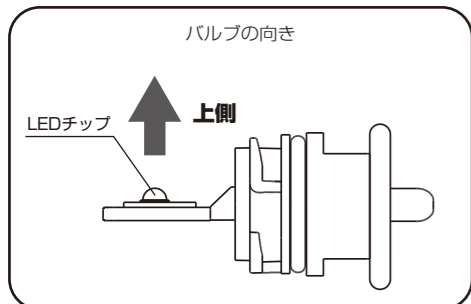
⚠ CAUTION 取付注意点

- ・本製品の配線は、無理な力で引っ張らないでください。
- ・仮組み後、ハンドルを切り配線にテンションが掛かっていないか必ず確認してください。
- ・配線がヒートリボンとヘッドライト灯具に挟まれないよう取付を行ってください。
- ・点灯中にバルブの組付けは、絶対に行わないでください。
- ・作業中にLEDのレンズ部は、触ったりして汚さないようにしてください。汚れた場合は綺麗な布で脱脂してください。汚れたまま使用すると、著しく性能が低下するおそれがあります。



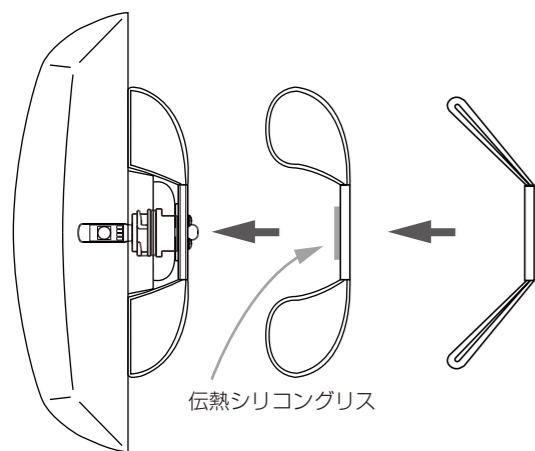
純正バルブ
コネクター

※イラストは組立イメージ図です。
配線の長さや形状、寸法等は実物とは異なります。



車体ヘッドライト
配線

●重要



- ・LEDリボンは放熱効果を高めるため、上下左右に広げてください。
- ・装着時の保持力を高めるため、上図のような形にして灯具に密着させるようにしてください。

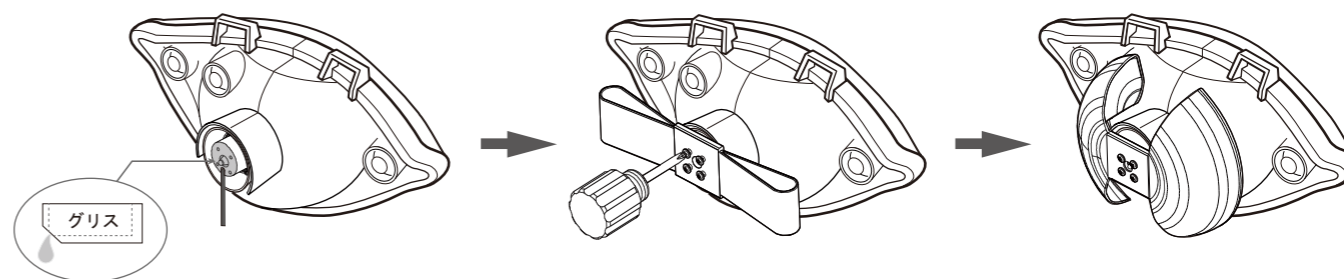
●取付手順

- ① ノーマルヘッドライトケースから、ノーマルバルブを取り外します。
- ② ノーマルヘッドライトケースにLEDバルブを取り付けます。
- ③ LEDバルブとヒートリボンのプレート部に伝熱シリコングリスを適量塗布後、LEDバルブ後部にヒートリボンを固定用ネジで対角順に固定します。→右頁③④参照
- ④ ヒートリボンを広げ、灯具を包み込むように曲げます。→右頁③④参照
- ⑤ LEDバルブのカプラーとLEDコントローラーのカプラーを接続します。
- ⑥ LEDコントローラーと純正バルブコネクターを接続します。→右頁⑥参照
- ⑦ 仮組みし、点灯確認 (Hi/Lo切替え) を行ってください。
- ⑧ プレーキホースが干渉する場合は、付属のタイラップを使用しフレームに寄せて下さい。
- ⑨ LEDコントローラーを固定しLEDバルブを取付して、全て装着作業を行ってください。
- ⑩ 車体側で配光の高さ調整を行ってください。→右頁⑩参照

③④ ヒートリボンの取付

ヒートリボンは、広げて取り付けることで放熱効率がより良くなります。

1. 伝熱グリスをヒートリボンの接触面に塗り付けます。必ず付けてください!
2. 固定用ボルト4本で取り付けます。
3. ヒートリボンの形を整えます。
※配線のかみ込み等にご注意ください。



図のヒートリボンは横向きですが、車種により縦向きでの取付の方が収まりが良い場合がありますので、任意の向きで取付を行ってください。

⑥ LEDコントローラーの取付

LEDコントローラーの設置位置を決める。

- スクーターの場合、フロントカウル内の空きスペースに収めます。
- LEDコントローラーは精密機器ですので必ず固定が出来る場所に取り付けてください。
- ☆ 固定の際には付属の両面テープ及びタイラップをご使用ください。
(ビニタイや金属等の導電性のものは使用しないでください)

⚠ CAUTION 取付注意

LEDコントローラーはバッテリーの上に置かないでください。プラス、マイナスが触れるとショートします。このような場合、初期には動作しても、使用を続けると破損に至る恐れがあります。著しく熱を持つ箇所(マフラーに接する場所など)に取付しないでください。

⑩ 配光調整

- 取付が正常に完了したら、車体側の灯具調整で、配光の高さ調整を行ってください。目安としては壁面に照射させ、水平よりも下向きになるようにします。
- 本製品のLoビーム時、およびHiビーム時の点灯方式は右図の通りとなっています。「②純正ヘッドライトハーネスの加工」で結線して接続が間違っている場合、右図の通りに発光しません。

