

## 大阪モーターサイクルショー出展内容のお知らせ

平素より株式会社サイン・ハウスへのご取材、ご協力いただき誠にありがとうございます。  
大阪モーターサイクルショーでのサイン・ハウスブース出展内容に関しまして決まりましたのでご案内いたします。



なお、本件の情報の公開は **2019年3月15日(金)以降**とさせていただきます。  
ご協力の程宜しくお願いいたします。

また、3月30日(土)にサイン・ハウスショールームが移転オープンとなりますので、こちらも宜しくお願いいたします。

【お問い合わせ先】 株式会社サイン・ハウス  
広報：和田(わだ) wad@bolt.jp



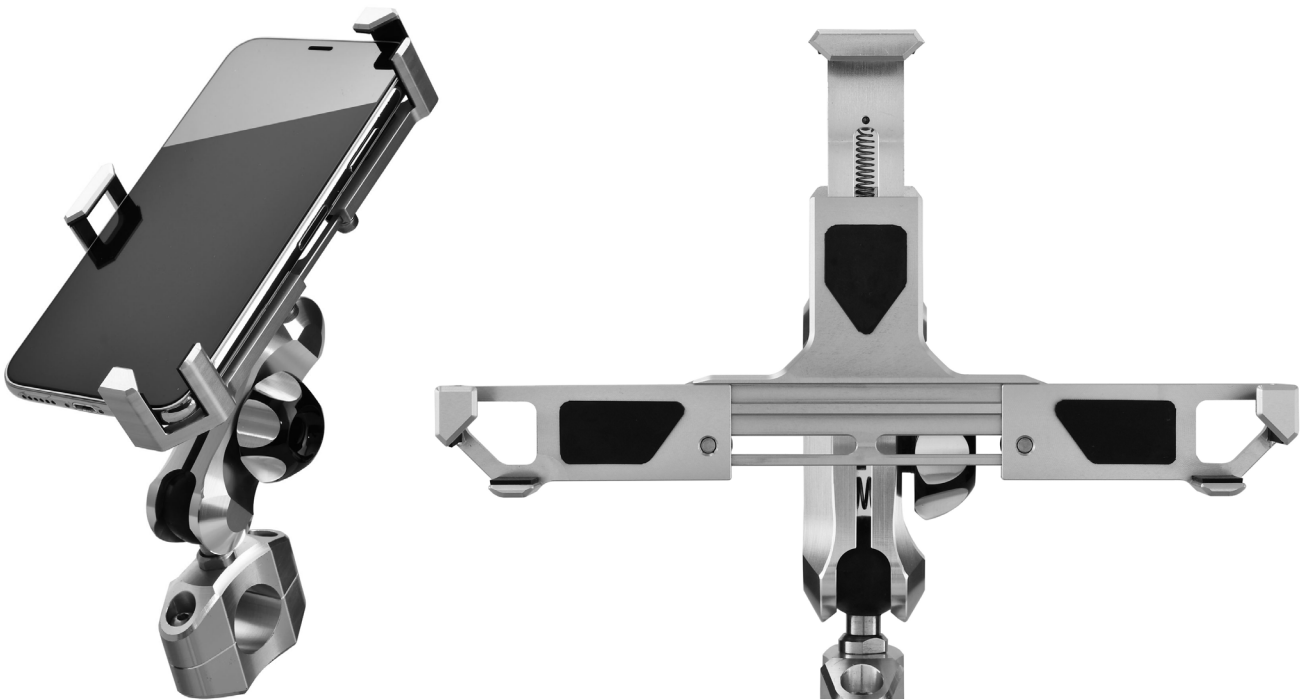
## B+COM SB6X に新たな展開！初出品モデルも多数



大阪モーターサイクルショーでは B+COM SB6X のアップデートプログラム V3.0 を発表。今回のアップデートでは、ユーザーから要望が多かった接続台数を増大。SB6X だけのペアリング方法「B+LINK」による接続台数が今までの 4 台から 6 台へ増やすことが可能となりました。

B+COM のキャッチコピーに掲げている「日本人が日本人のためにつくった進化し続ける究極のインカム」とあるように、今後もお客様の声を製品に反映させるものづくりの展開を予定しています。

**2019 年 4 月配信予定**



MOUNT SYSTEM は、デバイスをホールドする A パーツのラインナップに新製品 A-45 を追加。これまでラインナップであった A-44 は新型 iPhone を装着すると、スマホケースの形状によっては爪の部分でスイッチを押してしまい、誤作動が起こるといった事例があったため、新型 iPhone にも対応するように形状を変更。これにより、今までよりも多くのスマホが対応するようになりました。

**2019 年 4 月販売開始予定**



LED RIBBON REVO は昨年末販売開始した H4 タイプを点灯デモ機で展示。また、参考出品として今後販売される H7 タイプ 1 を展示。GSX1300R 隼などに適合するものとなっています。



イタリアのサスペンションブランド「bitubo( ビチューボ )」コーナーでは、昨年度の小型二輪でナンバーワンの登録台数を誇った、カワサキ Z900RS 用のサスペンションを展示。他には、日本向けに設定されたゼファー 1100 用サスペンションやステアリングダンパーなども展示。

ヨーロッパスクーター「Lambretta( ランブレッタ )」は大阪モーターサイクルショーでは初の展示。最近では取扱店も増え、実車を見ていただける場が増えましたが、改めて、サイン・ハウスブースでもランブレッタの造りの良さをご確認ください。



【お問い合わせ先】 株式会社サイン・ハウス  
 広報：和田（わだ） wad@bolt.jp



SYGN HOUSE

株式会社サイン・ハウス

sygnhouse.jp

Lambretta

本社 〒158-0085 東京都世田谷区玉川田園調布 2-9-14 TEL : 03-5483-1711 FAX : 03-5483-1712  
 ショールーム 〒158-0086 東京都世田谷区尾山台 2-32-15 TEL : 03-3721-1770 FAX : 03-3705-5065