

# ステムマウントの取付方法

1

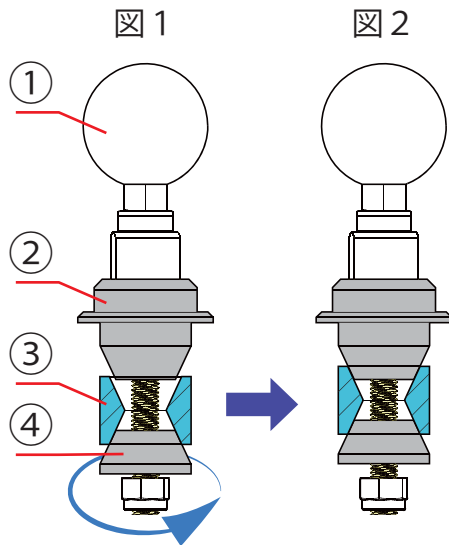
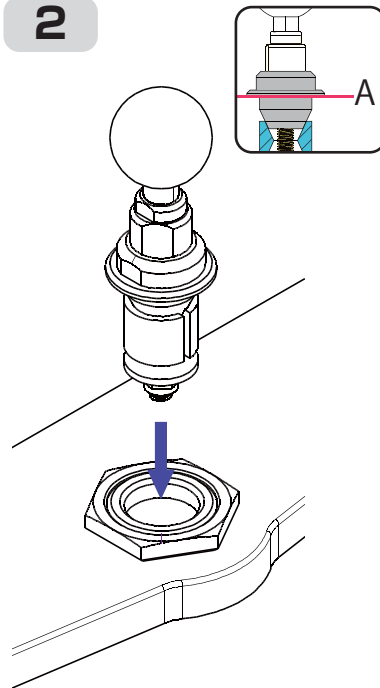


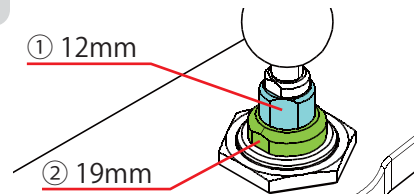
図1 ①のボールを手で押さえ④のパーツを手で矢印の方向へ締めこみ、③の樹脂パーツが②、④に軽く触れるように締めこみます。

2

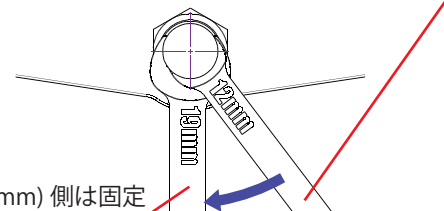


マウントパーツを図の A の位置まで車体のステムホールへ挿入します。

3



① (12mm) 側を矢印方向に回すと固定されます。



② (19mm) 側は固定

②を 19mm レンチで固定し①を矢印の方向へ 12mm レンチでしっかりと締めこみ固定します。

緩みやガタつきがないかを確認した後、問題がなければ完成です。

## ⚠️ ご注意ください

- ※ マウントシステムは必ず定期的な増し締めを行い正しい使用方法でお使いください。
- ※ 本製品の改造等による保証はいたしかねます。
- ※ 本製品を使用して取り付けした機器については、いかなる理由においてもその機器についての保証はいたしかねます。
- ※ 本製品の取り付けが原因となる車両の破損や損害については保証いたしかねます。

発売元/



www.bolt.co.jp  
TEL. 03-3702-5050