

# A-45 M8 シリーズ Smart Phone 汎用 ホルダー 組立説明図

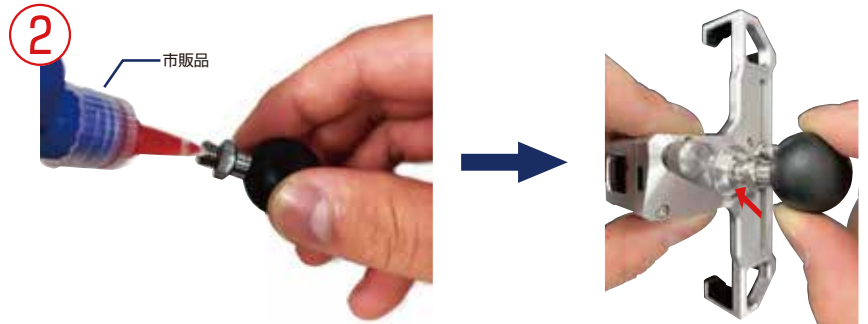
**重要!**

落下および浸水等による破損・故障等が考えられますので、ご注意の上で使用ください。  
装着する iPhone 等のデバイスはいかなる理由でも保証致しません。

## 1. マウントシステム（ボール部）の組み立て



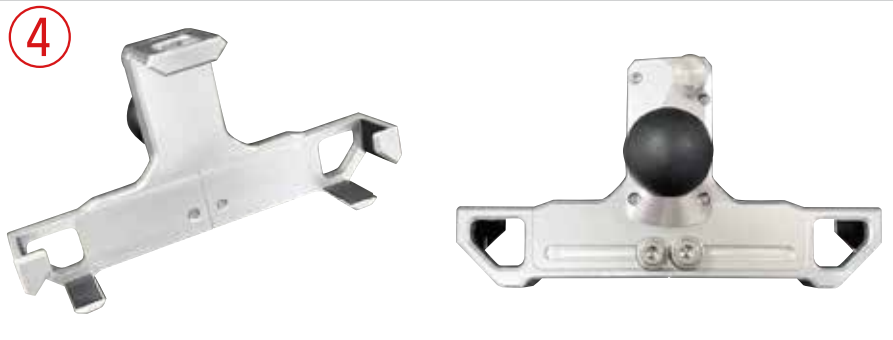
キット内容



ボール部にネジロック剤（市販品）を適量塗布して本体裏側のネジ穴に手で止まるまでねじ込みます。 推奨：中強度以上



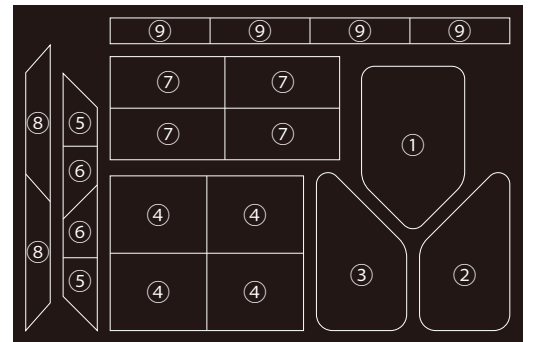
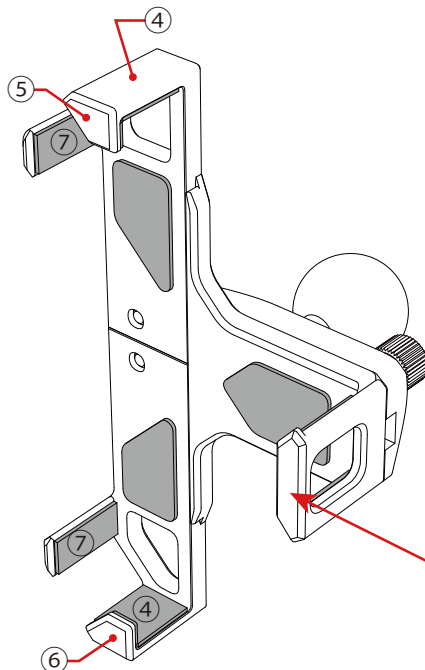
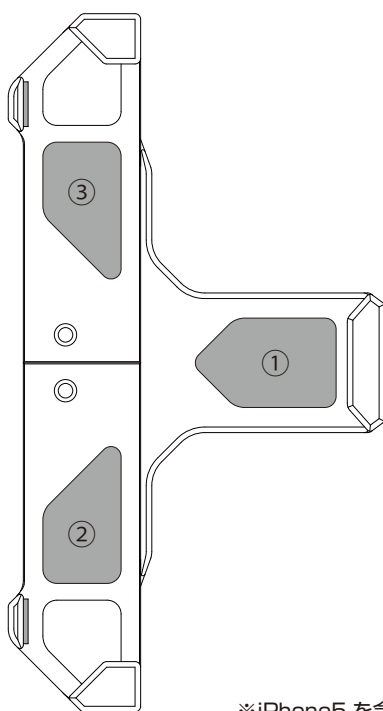
10mm のレンチ工具でしっかりと固定します。



完成です。

## 2. 保護用スポンジの貼り付け

下図のように付属の保護用パッドを貼り付けてください。  
貼付前に脱脂を行い、ピンセット等を使用すれば、よりきれいに貼り付けできます。

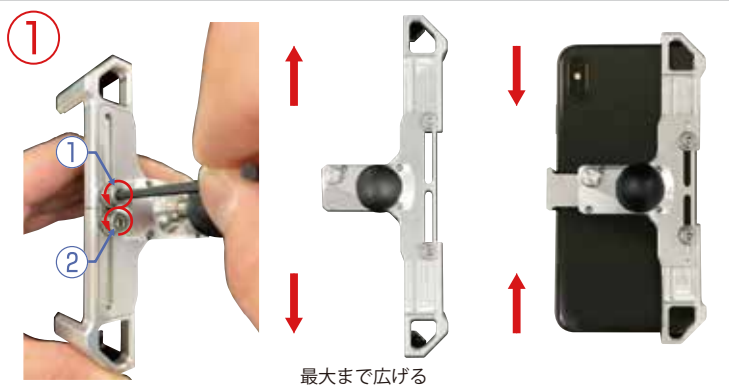


※④～⑨は予備が含まれています。

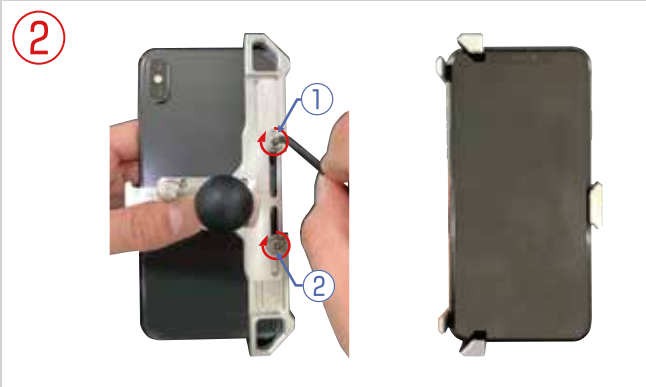
※iPhone5 を含む、横幅 61mm 以下のスマートフォンは保護ケースを装着することにより適合する機種もございます。  
※必ずご自身のスマートフォンの幅をご確認の上で使用ください。

### 3. 高さの調整と固定 ※必ず行ってください

※下記スマートフォンを取り付けの際は下記の取付方法と注意点をよく読んで取り付けてください。



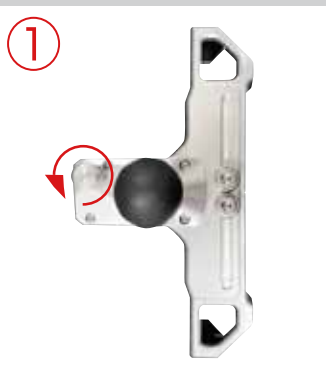
①②のボルトを六角レンチで緩め上下のガイドを最大まで開いた状態でデバイスを差し込み矢印方向にガイドをデバイスのサイズにあわせませす。



デバイスとガイドがフィットしてるかを確認し、①②のボルトを付属の六角レンチでしっかりと締め込み完成です。  
 ・緩める際はボルトがなめないよう注意して下さい。  
 ・ボルトの紛失にご注意ください。

**警告** 出荷時、①②のボルトは仮締めされています。使用する際は必ず固定して下さい。固定しないと落下する危険性があります。

### 4. デバイスの取付方法と注意点



裏側の固定ノブを緩めます。  
 ※固定ノブは落下防止加工がしてあるため、無理な力で外さないようお願いいたします。



デバイスを矢印方向へ斜めに差し込みます。  
 ※入れる際はデバイスにキズが付かないよう注意して下さい。



ホルダーアームを矢印方向へ引き爪の内側にデバイスを固定します。



裏側の固定ノブをしっかりと締め込み、デバイスとフィットしているか確認して完了です。

● 取り外す際は、固定ノブを緩めてから、取付の逆手順で取り外して下さい。

**警告** 裏側の固定ノブを確実に締め込んで下さい。デバイスが落下する危険性があります。※ただし締め過ぎには注意してください。

#### デバイス本体の厚み（保護ケース含む）によって装着できる最大サイズ（寸法）が変わります。

<装着可能サイズ>

高さ：約 120～175×幅：約 61～87×厚み（最大）：約 13.5（mm）

※iPhone5を含む、横幅 61mm 以下のスマートフォンは保護ケースを装着することにより適合する機種もございます。

※必ずご自身のスマートフォンの幅をご確認の上ご使用ください。

- ・（厚） 10.0mm → （幅） 84mm まで
- ・（厚） 11.0mm → （幅） 80mm まで
- ・（厚） 12.0mm → （幅） 76mm まで
- ・（厚） 13.0mm → （幅） 73mm まで
- ・（厚） 13.5mm → （幅） 71mm まで

● SYGN HOUSE



TEL.044-400-1979 sygnhouse.jp

#### ご注意ください

- ※ マウントシステムは必ず定期的な増し締めを行い正しい使用方法でお使いください。
- ※ 本製品の改造等による保障はいたしかねます。
- ※ 本製品を使用して取り付けした機器については、いかなる理由においてもその機器についての保障はいたしかねます。