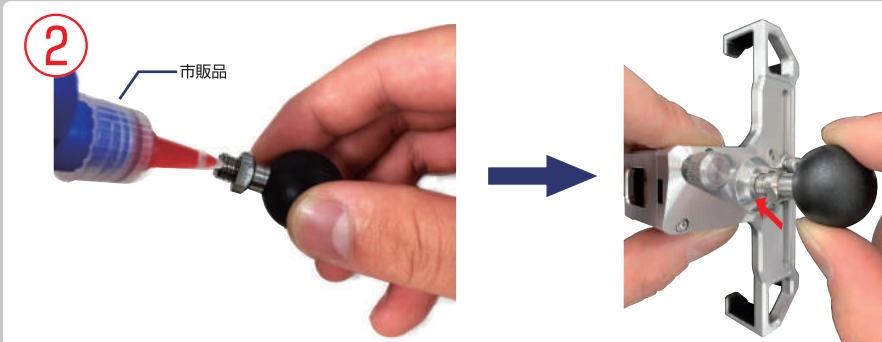


重要！ 装着する iPhone 等のデバイスはいかなる理由でも保証致しません。
 落下および浸水等による破損・故障等が考えられますので、ご注意の上で使用ください。

1 マウントシステム（ボール部）の組み立て



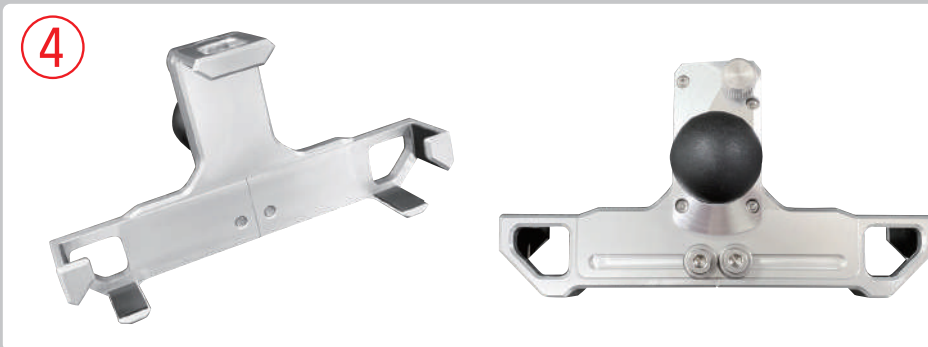
キット内容



ボール部にネジロック剤（市販品）を適量塗布して本体裏側のネジ穴に手で止まるまでねじ込みます。ネジロック剤推奨：中強度以上



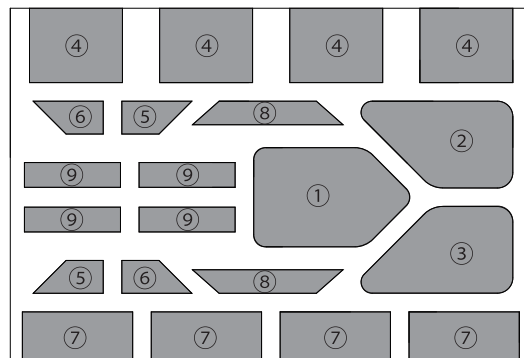
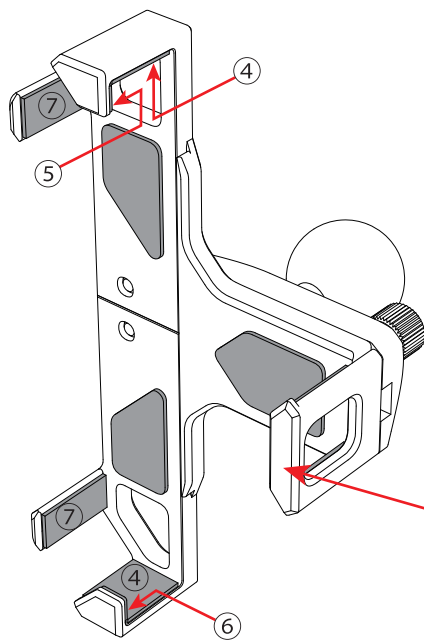
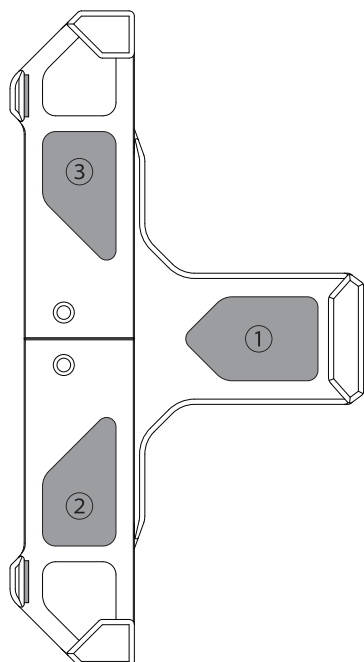
10mm のレンチ工具でしっかりと固定します。



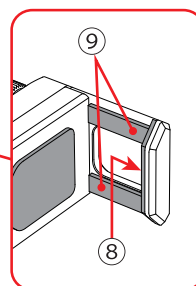
完了です。

2 保護用スポンジの貼り付け

下図のように付属の保護用パッドを貼り付けてください。
 貼付前に脱脂を行い、ピンセット等を使用すれば、よりきれいに貼り付けできます。

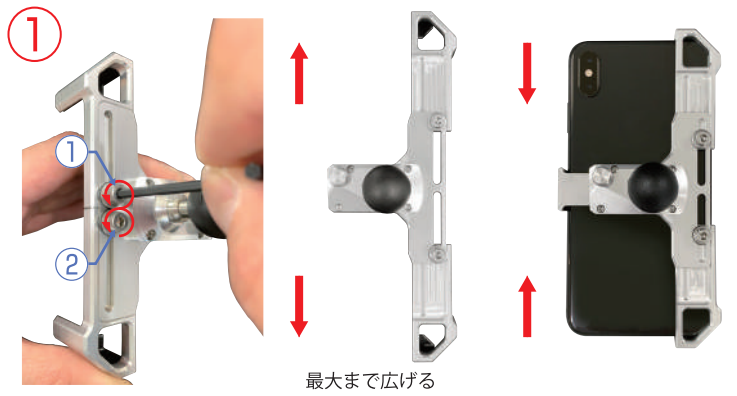


※④～⑨は予備が含まれています。

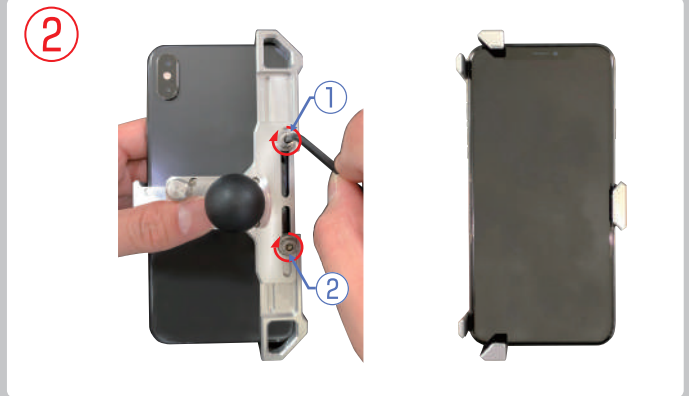


3 高さの調整と固定 ※必ず行ってください

※スマートフォンを取り付けの際は下記の取付方法と注意点をよく読んで取り付けてください。



①②のボルトを六角レンチで緩め上下のガイドを最大まで開いた状態でデバイスを差し込み矢印方向にガイドをデバイスのサイズにあわせませす。



デバイスとガイドがフィットしてるかを確認し、①②のボルトを付属の六角レンチでしっかりと締め込み完成です。
・緩める際はボルトがなめまないよう注意して下さい。
・ボルトの紛失にご注意ください。

警告 出荷時、①②のボルトは仮締めされています。使用する際は必ず固定して下さい。固定しないと落下する危険性があります。

4 デバイスの取付方法と注意点



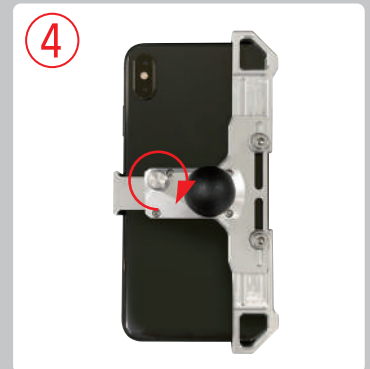
裏側の固定ノブを緩めます。
※固定ノブは落下防止加工がしてあるため、無理な力で外さないようお願いいたします。



デバイスを矢印方向へ斜めに差し込みます。
※入れる際はデバイスにキズが付かないよう注意して下さい。



ホルダーアームを矢印方向へ引き爪の内側にデバイスを固定します。



裏側の固定ノブをしっかりと締め込み、デバイスとフィットしているか確認して完了です。
※固定ノブを斜めに締め込まないよう注意して下さい。

● 取り外す際は、固定ノブを緩めてから、取付の逆手順で取り外して下さい。

警告 裏側の固定ノブを確実に締め込んで下さい。デバイスが落下する危険性があります。※ただし締め過ぎには注意してください。裏側の固定ノブを斜めに締め込まないよう注意して下さい。ノブや受け側が破損する恐れがあります。

デバイス本体の厚み（保護ケース含む）によって装着できる最大サイズ（寸法）が変わります。

< 装着可能サイズ >

高さ：約 120 ~ 175 × 幅：約 61 ~ 87 × 厚み（最大）：約 13.5 (mm)

※iPhone5 を含む、横幅 61mm 以下のスマートフォンは保護ケースを装着することにより適合する機種もございます。

※必ずご自身のスマートフォンの幅をご確認の上ご使用ください。

- ・(厚) 10.0mm → (幅) 84mm まで
- ・(厚) 11.0mm → (幅) 80mm まで
- ・(厚) 12.0mm → (幅) 76mm まで
- ・(厚) 13.0mm → (幅) 73mm まで
- ・(厚) 13.5mm → (幅) 71mm まで

販売元

SYGN HOUSE sygnhouse.jp

ご注意ください

- ※ マウントシステムは必ず定期的な増し締めを行い正しい使用方法でお使いください。
- ※ 本製品の改造等による保証はいたしかねます。
- ※ 本製品を使用して取り付けした機器については、いかなる理由においてもその機器についての保証はいたしかねます。
- ※ 本製品の仕様、外観は付属品を含め予告無く変更する場合があります。